

I_SENSOR_100A_U V2
I_SENSOR_200A_U V2
I_SENSOR_400A_U V2

Bedienungsanleitung

Rev 1.02



Inhaltsverzeichnis

1.Zu dieser Bedienungsanleitung.....	3
2.Bestimmungsgemäße Verwendung.....	4
3.Symbole.....	4
4.Sicherheitshinweise.....	4
5.Eigenschaften.....	6
6.Verfügbare Versionen.....	6
7.Anschluss und Inbetriebnahme.....	7
8.Inbetriebnahme.....	7
9.Reparatur / Rücksendung.....	7
10.Entsorgung.....	8
11.Dokumenten-Historie.....	8
12.Schlussbemerkung.....	8

1. Zu dieser Bedienungsanleitung

Auf den folgenden Seiten lesen Sie, wie Sie das Gerät für Ihre Verwendung sachgerecht in Betrieb nehmen und bedienen können. Wir legen Wert darauf, dass Sie das Gerät sicher, sachgerecht und wirtschaftlich betreiben. Dazu ist es notwendig, dass Sie diese Bedienungsanleitung gründlich lesen bevor Sie das Gerät benutzen.

Sie enthält wichtige Hinweise, die Ihnen dabei helfen, Gefahren zu vermeiden, sowie die Zuverlässigkeit und Lebensdauer des Gerätes und des Zubehörs zu erhöhen.

Lesen Sie den Abschnitt „Sicherheitsmaßnahmen“ zu Ihrer eigenen Sicherheit. Befolgen Sie alle Hinweise genau, damit Sie sich und Dritte nicht gefährden und Schäden am Gerät vermeiden.

Wenn Sie Fragen zum I_SENSOR_XXXA_U haben, die in dieser Bedienungsanleitung nicht beantwortet werden oder etwas nicht verständlich beschrieben wird, wenden Sie sich bitte **vor** Inbetriebnahme des Gerätes an:

ECS Electronic Construction Service

Isseler Str. 49

54338 Schweich

Tel. 0 65 02 - 40 11 11

Fax. 0 65 02 – 40 11 12

www.ecs-online.org

E-Mail: mail@ecs-online.org

2. Bestimmungsgemäße Verwendung

Der *I_SENSOR_XXXX_U V2* dient ausschließlich der Messung von Gleichströmen. Die Messung erfolgt unidirektional, d.h. es können keine negativen Ströme erfasst werden. Der maximale Strom beträgt je nach Version 100, 200 oder 400A



Der *I_SENSOR_XXXX_U V2* darf **nicht** ohne ausdrückliche Genehmigung des Herstellers in sicherheitskritischen Bereichen wie z.B. Krankenhäusern eingesetzt werden.

Der *I_SENSOR_XXXX_U V2* darf **nicht** im freien oder ungeschützten Räumen betrieben werden. Er besitzt weder einen Berührungsschutz noch ein Schutz vor dem Eindringen von Wasser oder anderen Fremdkörpern (Schutzklasse IP00).

Jeder darüber hinausgehende Gebrauch gilt als nicht bestimmungsgemäß.

3. Symbole



ACHTUNG!

Dieses Symbol kennzeichnet Gefahren, bei denen Personen- oder Sachschäden auftreten können.



HINWEIS

Dieses Symbol weist auf Informationen zur Installation und Gerätefunktion hin.

Lesen Sie die folgenden Sicherheitshinweise gründlich und befolgen Sie sie genau. Sie dienen Ihrer eigenen Sicherheit, der Sicherheit von anderen Personen, sowie zur Vermeidung von Schäden an dem Gerät und an Zubehörteilen.



4. Sicherheitshinweise

Bitte achten Sie auf die richtige Polung des *I_SENSOR_XXXX_U V2*. Der Pluspol der Stromversorgung muss an Anschluss 1 (Kontakt ganz links) der Minuspol an Anschluss 2 und 4 angeschlossen werden. Überschreiten Sie nicht die maximale Betriebsspannung. Schalten Sie die Spannungsversorgung erst nach Abschluss aller Verdrahtungs- und Montagearbeiten zu.

Für Arbeiten an den Batterien verwenden Sie bitte isoliertes Werkzeug.

Achtung bei Anschluss an Batterien:

Bei einem versehentlichen Kurzschluss an den Batterieleitungen können sehr hohe Ströme entstehen, die unter anderem zur Explosion der Batterien führen können, deshalb sind die oben genannten Anweisungen unbedingt einzuhalten.

ACHTUNG!

Das Gerät darf nur von einer elektrotechnischen Fachkraft in Betrieb genommen werden. Die Nichtbeachtung der aufgeführten Anweisungen kann zu einer Gefährdung führen.

Der bestimmungsgemäße Gebrauch des Gerätes muss unbedingt beachtet werden. Für Schäden, die aus nicht bestimmungsgemäßen Gebrauch entstehen, übernimmt der Hersteller keine Haftung.

Die Bedienungsanleitung muss ständig am Einsatzort der Geräte verfügbar sein. Sie ist von der Person, die mit der Bedienung, Wartung und Instandhaltung des Gerätes beauftragt wird, gründlich zu lesen und anzuwenden.

Sorgen Sie dafür, dass keine Flüssigkeit auf das Gerät gelangen kann. Falls es dennoch dazu kommen sollte, unterbrechen Sie sofort die Stromversorgung zum Gerät. Stellen Sie sicher, dass alle elektrischen Anschlusskabel unversehrt sind und nicht geknickt oder gequetscht werden können. Wenn Sie Beschädigungen feststellen, unterbrechen Sie die Stromversorgung und sichern Sie das Gerät gegen erneutes in Betrieb nehmen.

Alle Störungen am Gerät, die die Sicherheit beeinträchtigen, müssen umgehend beseitigt werden. Alle an den Geräten angebrachten Warn- und Sicherheitshinweise sind zu beachten und vollzählig in lesbarem Zustand zu halten.

Hinweis:

Unsere Geräte werden ständig verbessert und weiterentwickelt, deshalb behalten wir uns das Recht vor, jederzeit ohne vorherige Mitteilung Änderungen der Produktspezifikation vorzunehmen.

Ohne Genehmigung des Herstellers dürfen keinerlei Änderungen, weder mechanisch noch elektrisch, vorgenommen werden. Für Umbauten und Zubehör dürfen nur die vom Hersteller vorgeschriebenen Teile verwendet werden. Bei Zuwiderhandlungen erlöschen die Konformität und die Gewährleistung des Herstellers. Das Risiko trägt dann allein der Benutzer.

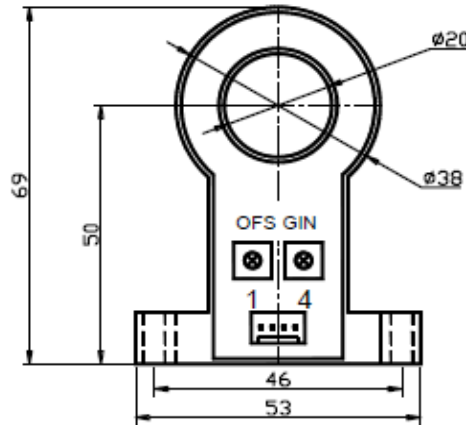
5. Eigenschaften

Mechanische Daten	
Abmessungen (L x B x H)	69mm x 53mm x 16mm
Gewicht	0,1 kg
Max. Kabelgröße	Anschlussklemmen: 1,00 mm ² Max. Außendurchmesser zu messende Leitung: 20mm
Schutzart	IP 00
Elektrische Daten	
Betriebsspannungsbereich	15 V +- 5%
Stromaufnahme	Max. 20mA
Ausgangsspannung	0-10V
Ausgangsscheinwiderstand (Impedance)	<150 Ohm
Last Widerstand	> 10k Ohm
Genauigkeit	1% vom Messbereichsendwert
Linearität	1% vom Messbereichsendwert
Offset Fehler	50 mV
Magnetischer Offset	20 mV
Offset Temperaturdrift	< 1,0mV/°C
Temperaturdrift	< 0,1% / °C
Antwortzeit 90% von In	< 7µs
Bandbreite (-3dB)	DC – 20 kHz
Umgebungsdaten	
Umgebungstemperatur	- 40 °C bis + 85°C
Lagerungstemperatur	- 55 °C bis + 125 °C
Anschlüsse	
Stromversorgung, Ausgang	Steckbare Schraubklemme

6. Verfügbare Versionen

I_SENSOR_100A_U V2: **Messbereich 0 - 100A**
I_SENSOR_200A_U V2: **Messbereich 0 - 200A**
I_SENSOR_400A_U V2: **Messbereich 0 - 400A**

7. Anschluss und Inbetriebnahme



Pin	Name	Beschreibung
1	+	Stromversorgung +
2	GND	Stromversorgung - / GND
3	O	Output / Ausgang
4	GND	Stromversorgung - / GND

Montage:

Montieren Sie den Sensor so in der zu messenden Leitung, dass der Aufgedruckte Pfeil in Stromrichtung zeigt.

Anschluss an greenView:

Zum Anschluss an greenView verbinden Sie die beiden GND Anschlüsse mit GND von einem der 4 Analog Eingänge (Bezeichnet mit IN1 bis IN4 in der greenView Dokumentation). Die Stromversorgung+ verbinden Sie mit +15V. Den Ausgang mit Analog In. Anschließend müssen Sie den Eingang entsprechend konfigurieren. Siehe Bedienungsanleitung greenView.

Anschluss an greenController:

Zum Anschluss an unseren greenController verbinden Sie beide GND Anschlüsse mit einem GND Anschluss des greenControllers und den Ausgang des Sensors mit einem der 4 Analog Eingänge des greenControllers (4pol. Schraubklemme ganz rechts).

Außerdem muss der Sensor mit einer stabilen 15V Versorgung versorgt werden. Verbinden Sie den + Anschluss des Sensors und die beiden GND Anschlüsse mit der Stromversorgung. Als Stromversorgung kann z.B. unser PS09-60-01A, oder die Erweiterungsplatine RS485_PS_ADDON_V2 verwendet werden.

8. Reparatur / Rücksendung

Im Fehlerfall senden Sie das Gerät bitte als versichertes Paket an den Hersteller.
Vor der Einsendung kontaktieren Sie uns bitte telefonisch, um eine RMA Nummer zu bekommen.
Bitte beschriften Sie das Paket deutlich mit dieser Nummer. Rücksendungen ohne RMA Nummer können nicht bearbeitet werden.

9. Entsorgung

Zur Entsorgung im Sinne der WEEE (Waste electrical and electronic equipment) wenden Sie sich bitte an Ihre örtliche Elektrogeräte-Rücknahmestelle.

Hinweis:

Dieses Gerät ist RohS konform.(RohS = Restriction of the use of certain hazardous substances in electrical and electronic equipment)

10. Dokumenten-Historie

- 1.02 Hinweis zur Stromrichtung eingefügt. Hinweise zur Verdrahtung zum greenView hinzugefügt.
- 1.01 Versorgungsspannung korrigiert
- 1.00 Initial

11. Schlussbemerkung

Wir hoffen, dass Sie viel Freude an diesem Produkt haben. Bei Fragen oder Wünschen wenden Sie sich bitte einfach an uns; wir freuen uns über alle Arten von Feedback.
Sie benötigen eine spezielle kundenspezifische Version? Kein Problem, fragen Sie uns danach!

© 2014 Alle Rechte vorbehalten

Vielen Dank, dass Sie sich für ein Qualitätsprodukt
von ECS - Electronic Construction Service entschieden haben.
Wir freuen uns, Ihnen ein Produkt liefern zu können,
dass ein sicheres Betriebsverhalten mit größtmöglicher Anwenderfreundlichkeit kombiniert.

Dies Produkt ist nicht für den Export in die USA oder Kanada bestimmt!